

Dienstleistungserbringer/Steinmetz

Friedhof Pfullingen
Herrn Uwe Lamparter
Schulstraße 23
72793 Pfullingen

Antrag
auf Grabmalgenehmigung

- | | | |
|--|--|--------------------------------------|
| <input type="checkbox"/> Aufstellung | <input type="checkbox"/> Veränderung | <input type="checkbox"/> Zusatzstein |
| <input type="checkbox"/> Grabmal stehend | <input type="checkbox"/> Grabmal liegend | |

Name und Anschrift des Nutzungs- bzw. Verfügungsberechtigten:

Friedhof **Pfullingen**

Verstorbene/r

Familien- und Vorname(n), Geburtsname

Geburtstag: _____ Todestag: _____

Grabmal

Form: _____

Werkstoff: _____ Farbe: _____

Höhe cm _____

Breite cm _____

Stärke cm _____

Sockel

Werkstoff: _____

Höhe cm _____

Breite cm _____

Stärke cm _____

Grabeinfassung

Werkstoff: _____ Höhe cm _____

Länge cm _____ Breite cm _____ Stärke cm _____

Abeckplatten:

Werkstoff: _____

Zahl der Länge cm _____ Breite cm _____ Stärke cm _____

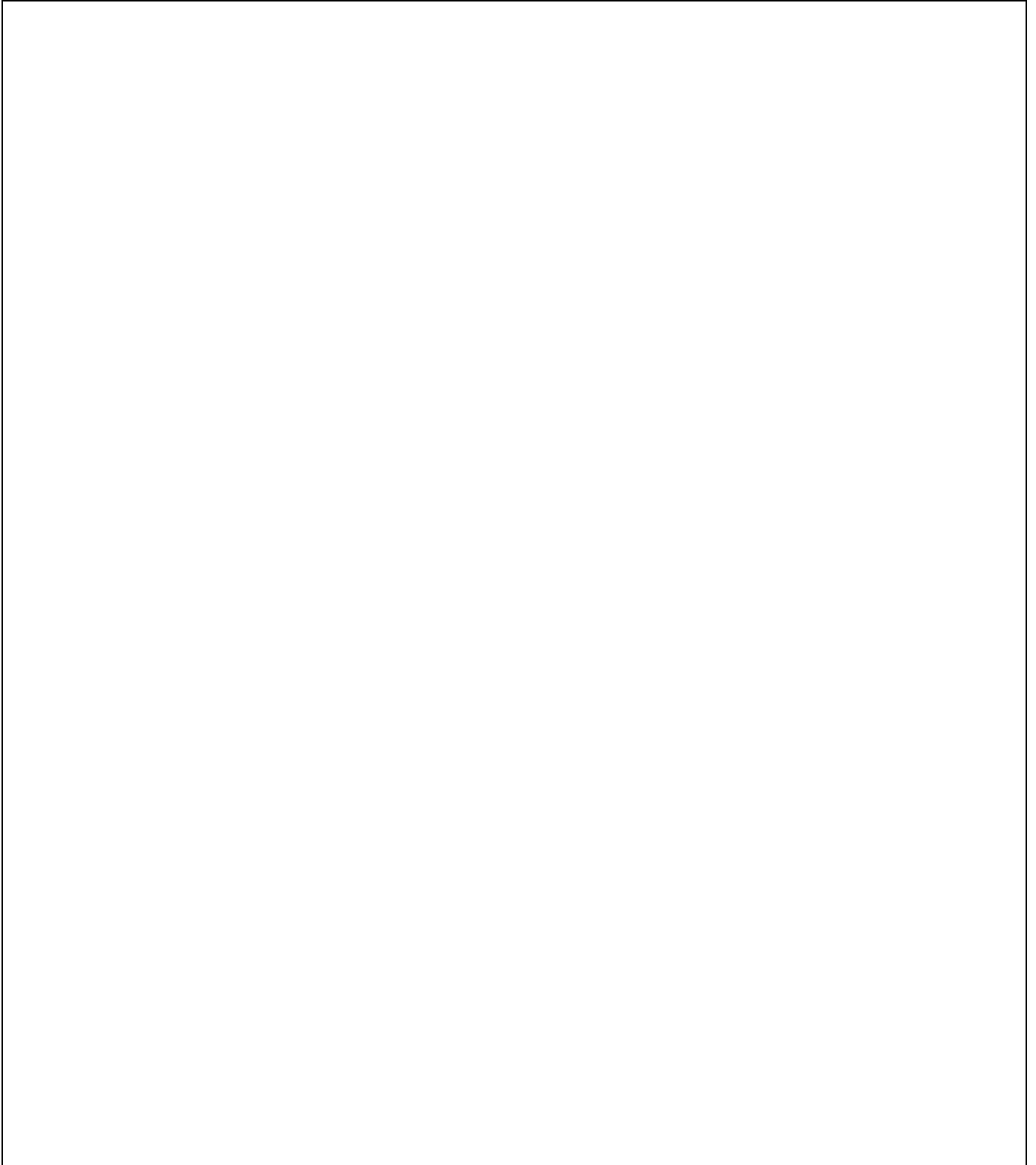
Platten [] Länge cm _____ Breite cm _____ Stärke cm _____

Länge cm _____ Breite cm _____ Stärke cm _____

Die Abnahmebescheinigung folgt nach Ausführung der Arbeiten, das nachvollziehbare Prüfprotokoll (mit Zeit-Lastprogramm) innerhalb eines Jahres. Geschieht dies nicht fristgerächt wird die Abnahmeprüfung von der Friedhofsverwaltung durchgeführt und dem Auftraggeber berechnet.

Bestandteil des Antrages ist die zeichnerische Darstellung der zu erstellenden Grabmalanlage. Raum für Zeichnungen, welche alle beantragten Bestandteile des Grabmalantrages enthalten, siehe nächste Seite.

Vorder- und Seitenansicht, Fundamentierung und Verdübelung mit genauen Maßangaben.
(Sonderzeichnungen sind bei zuheften)



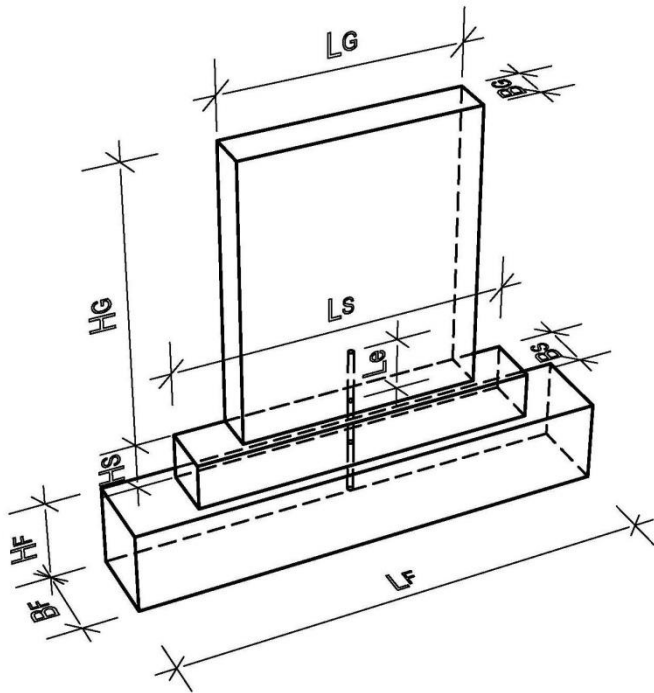
Datum, Unterschrift des Nutzungs- bzw. Verfügungsberechtigten

Datum, Firmenstempel, Unterschrift Dienstleistungserbringer/Steinmetz



Bearbeitungs-Nr.:

Anzeige der sicherheitsrelevanten Daten



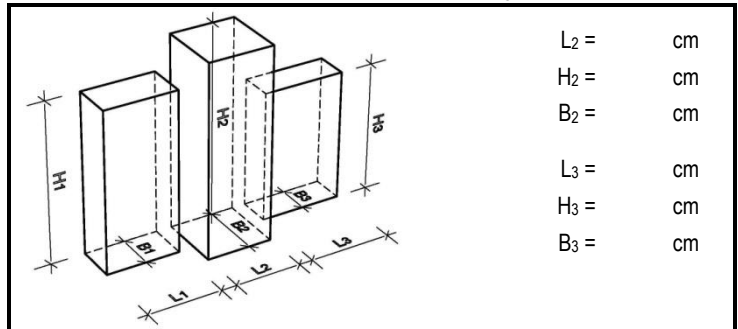
Grabsteinabmessungen

Kein Grabmal vorhanden

Grabmal bestehend aus Teil(en)

Gesamtlänge $L_G =$ cm Höhe $H_G =$ cm

Material: Breite $B_G =$ cm



$L_2 =$ cm
 $H_2 =$ cm
 $B_2 =$ cm
 $L_3 =$ cm
 $H_3 =$ cm
 $B_3 =$ cm

Sockelabmessungen

Kein Sockel vorhanden

Länge $L_S =$ cm Höhe $H_S =$ cm

Material: Breite $B_S =$ cm

Dübel Ø: mm Material:

Einbindelänge $L_e =$ cm Dübelzahl / Teil:

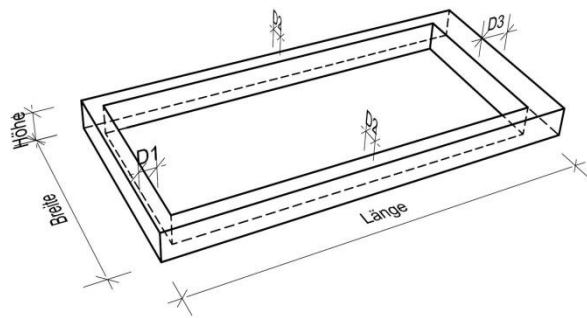
Gesamtlänge $L =$ + + = cm

Fundamentabmessungen

Kein Einzelfundament

Länge $L_F =$ cm Höhe $H_F =$ cm

Material: Breite $B_F =$ cm



Einfassung

Keine Einfassung

Breite = cm Länge = cm

Material: Höhe = cm

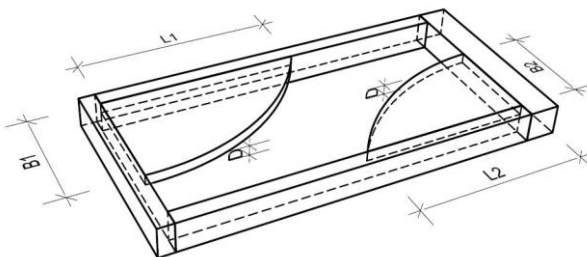
$D_1 =$ cm $D_2 =$ cm $D_3 =$ cm

Längstes Einfassungsteil mit der kleinsten Dicke:

$L =$ cm

$H =$ cm

$D =$ cm



Abdeckplatte (größte Platte)

Keine Abdeckplatte

Breite = cm Länge = cm

Material: Dicke $D =$ cm

Anzahl der Platten:

Wird kein Einzelfundament (z. B. Pfahlgründung) verwendet, sind die sicherheitsrelevanten Darstellungen, Abmessungen und Materialangaben auf einem beigefügten Blatt darzustellen.

Alternative Gründung



Bearbeitungs-Nr.:

Anzeige der sicherheitsrelevanten Daten

Tiefgründung

Pfahlgründung

Systemgründung

typengeprüfte Statik

Flachgründung

Fertigteilfundament

Querstreifenfundament

Längsstreifenfundament

Platteneinspannung

Erdspieß

Tragende Einfassung

Köcherfundament

Pfahlgruppe

Skizze der Gründung zur Aufnahme des Kippmomentes mit Abmessungen, Materialangaben, Bewehrungen und Befestigungsmitteln

Unterschrift des Dienstleistungserbringers/Steinmetz

Unterschrift des Nutzungs- bzw. Verfügungsberechtigten

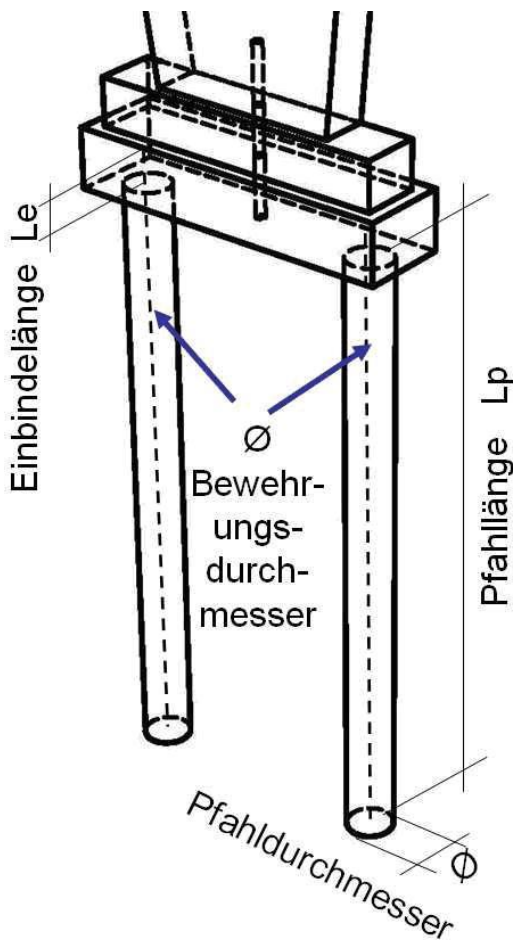


Bearbeitungs-Nr.:

Anzeige der sicherheitsrelevanten Daten

Tiefgründung	Flachgründung	
<input checked="" type="checkbox"/> Pfahlgründung	<input type="checkbox"/> Fertigteilfundament	<input type="checkbox"/> Erdspeiß
	<input type="checkbox"/> Querstreifenfundament	<input type="checkbox"/> Tragende Einfassung
Systemgründung	<input type="checkbox"/> Längstreifenfundament	<input type="checkbox"/> Köcherfundament
<input type="checkbox"/> typengeprüfte Statik	<input type="checkbox"/> Platteneinspannung	<input type="checkbox"/> Pfahlgruppe

Skizze der Gründung zur Aufnahme des Kippmomentes mit Abmessungen, Materialangaben, Bewehrungen und Befestigungsmitteln



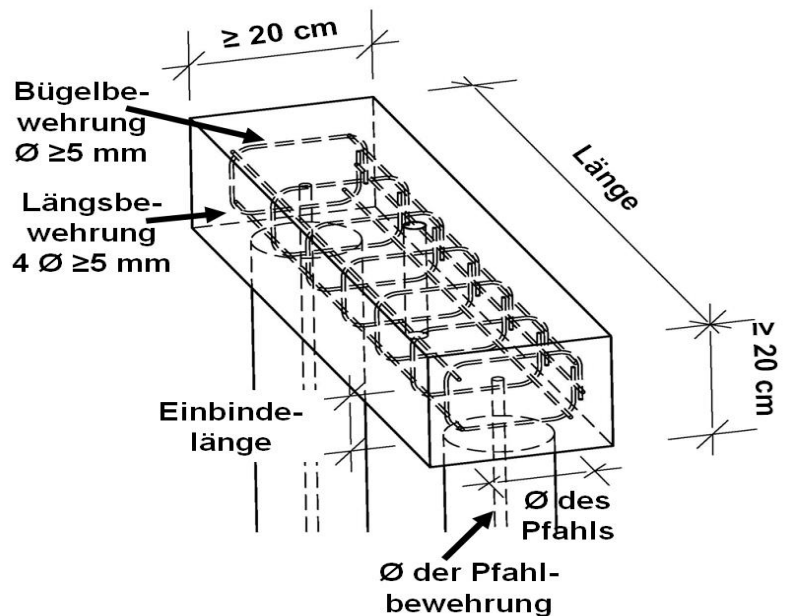
Pfahldurchmesser \emptyset = _____ cm

Pfahllänge L_p = _____ cm

Bewehrung \emptyset = _____ mm

Einbindelänge L_e = _____ cm

Betongüte = **C 16/20**



Datum

Unterschrift des Dienstleistungserbringers/Steinmetz

Unterschrift des Nutzungs- bzw. Verfügungsberechtigten

Dienstleistungserbringer/Steinmetz

Friedhof Pfullingen
Herrn Uwe Lamparter
Schulstraße 23 72793
Pfullingen

Abnahmebescheinigung

durch den Dienstleistungserbringer/Steinmetz

Grabanlage
Nr.:

Friedhof:

Grabanlage
Name:

Erstellt am:

- Die Ausführung entspricht in den Abmessungen und den verwendeten Materialien den eingereichten Antragsunterlagen.
- Von den angezeigten Angaben, wie beispielsweise Material bzw. Abmessungen, wurde aus folgenden Gründen abgewichen.

Bei erheblichen Abweichungen bzw. bei der Wahl einer alternativen Gründung werden die sicherheitsrelevanten Daten neu eingereicht.

Ort

Datum

Dienstleistungserbringer/Steinmetz