

Dienstleistungserbringer/Steinmetz

Stadt Pfullingen  
Fachbereich 2  
Friedhofswesen  
Schulstraße 23  
72793 Pfullingen

**Antrag**  
**auf Grabmalgenehmigung**

- |  |  |                                      |
|--|--|--------------------------------------|
| <input type="checkbox"/> Aufstellung     | <input type="checkbox"/> Veränderung     | <input type="checkbox"/> Zusatzstein |
| <input type="checkbox"/> Grabmal stehend | <input type="checkbox"/> Grabmal liegend |                                      |

Name und Anschrift des Nutzungs- bzw. Verfügungsberechtigten:

**Friedhof**                      **Pfullingen**

**Verstorbene/r**

\_\_\_\_\_

Familien- und Vorname(n), Geburtsname

Geburtstag: \_\_\_\_\_ Todestag: \_\_\_\_\_

**Grabmal**

Form: \_\_\_\_\_

Werkstoff: \_\_\_\_\_ Farbe: \_\_\_\_\_

Höhe cm \_\_\_\_\_

Breite cm \_\_\_\_\_

Stärke cm \_\_\_\_\_

**Sockel**

Werkstoff: \_\_\_\_\_

Höhe cm \_\_\_\_\_

Breite cm \_\_\_\_\_

Stärke cm \_\_\_\_\_

**Grabeinfassung**

Werkstoff: \_\_\_\_\_ Höhe cm \_\_\_\_\_

Länge cm \_\_\_\_\_ Breite cm \_\_\_\_\_ Stärke cm \_\_\_\_\_

**Abdeckplatten:**

Werkstoff: \_\_\_\_\_

Zahl der                      Länge cm \_\_\_\_\_ Breite cm \_\_\_\_\_ Stärke cm \_\_\_\_\_

Platten [    ]                      Länge cm \_\_\_\_\_ Breite cm \_\_\_\_\_ Stärke cm \_\_\_\_\_

Länge cm \_\_\_\_\_ Breite cm \_\_\_\_\_ Stärke cm \_\_\_\_\_

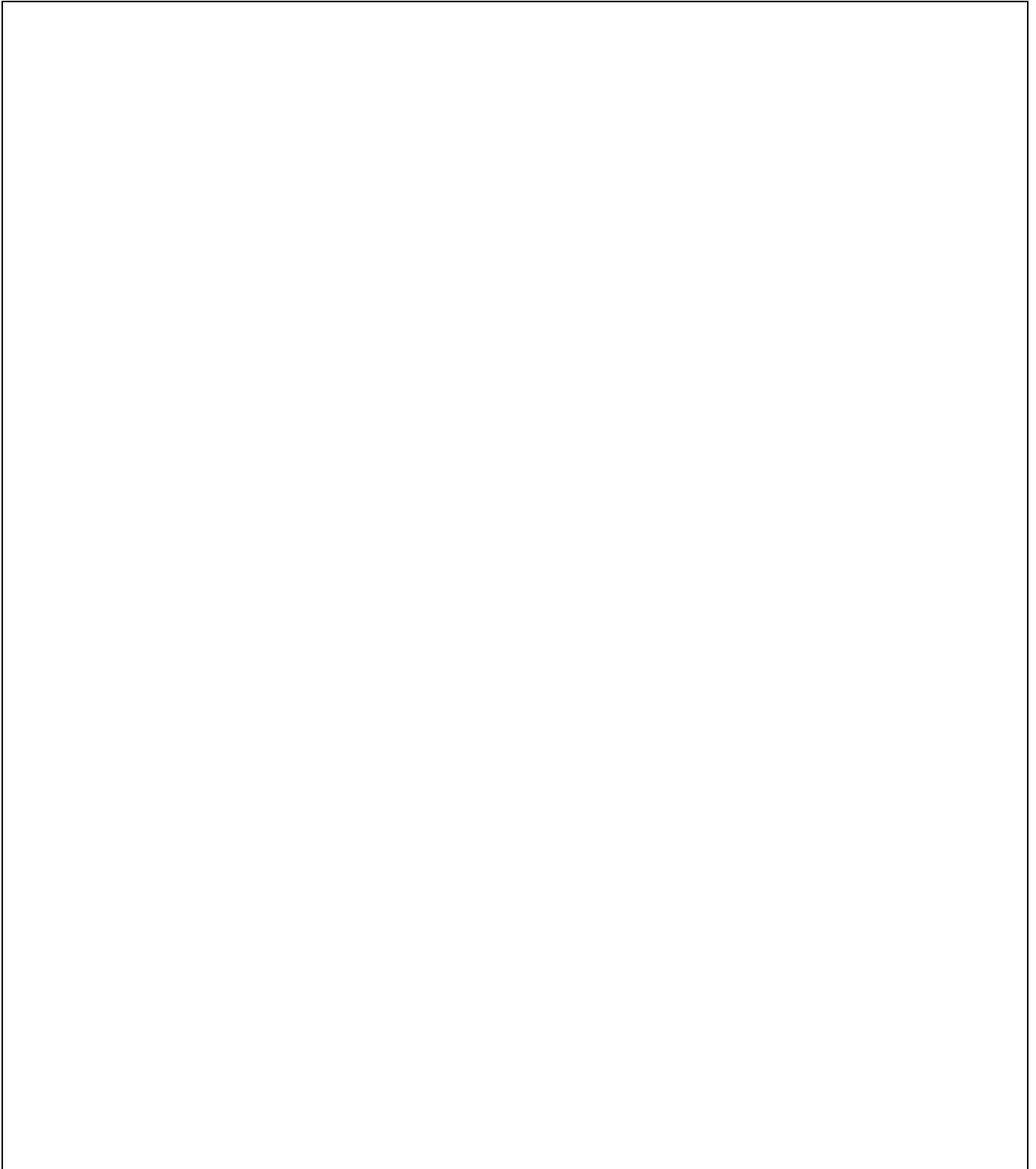
---

**Der Grabstein ist nach Fertigstellung mit der Gebrauchslast entsprechend der TA Grabmal durch den Dienstleistungserbringer/Steinmetz zu prüfen. Diese vorgenommene Prüfung ist auf der vorgeschriebenen Abnahmebescheinigung vom Dienstleistungserbringer/Steinmetz zu bestätigen und der Friedhofsverwaltung zu übergeben. Geschieht dies nicht, wird die Abnahmeprüfung von der Friedhofsverwaltung durchgeführt und dem Auftraggeber berechnet.**

**Bestandteil des Antrages ist die zeichnerische Darstellung der zu erstellenden Grabmalanlage. Raum für Zeichnungen, welche alle beantragten Bestandteile des Grabmalantrages enthalten, siehe nächste Seite/Rückseite.**

Vorder- und Seitenansicht, Fundamentierung und Verdübelung mit genauen Maßangaben.

(Sonderzeichnungen sind bei zuheften)



Die Anzeige der sicherheitsrelevanten Daten ist beigelegt.

---

Datum, Unterschrift des Nutzungs- bzw. Verfügungsberechtigten

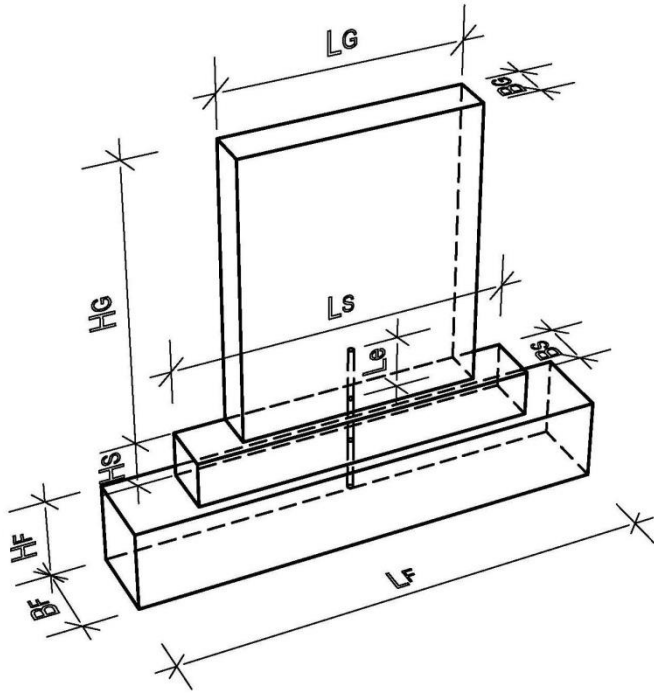
---

Datum, Firmenstempel, Unterschrift Dienstleistungserbringer/Steinmetz



Bearbeitungs-Nr.:

# Anzeige der sicherheitsrelevanten Daten



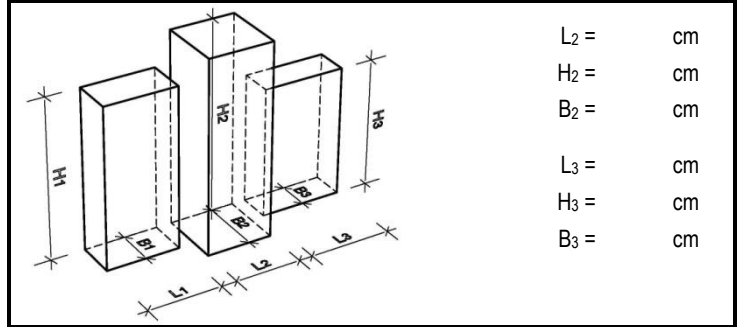
## Grabsteinabmessungen

Kein Grabmal vorhanden

Grabmal bestehend aus  Teil(en)

Gesamtlänge  $L_G =$  cm Höhe  $H_G =$  cm

Material: Breite  $B_G =$  cm



$L_2 =$  cm  
 $H_2 =$  cm  
 $B_2 =$  cm  
 $L_3 =$  cm  
 $H_3 =$  cm  
 $B_3 =$  cm

**Dübel Ø:** mm Material:

Einbindelänge  $L_e =$  cm Dübelzahl / Teil:

Gesamtlänge  $L =$  + + = cm

## Sockelabmessungen

Kein Sockel vorhanden

Länge  $L_S =$  cm Höhe  $H_S =$  cm

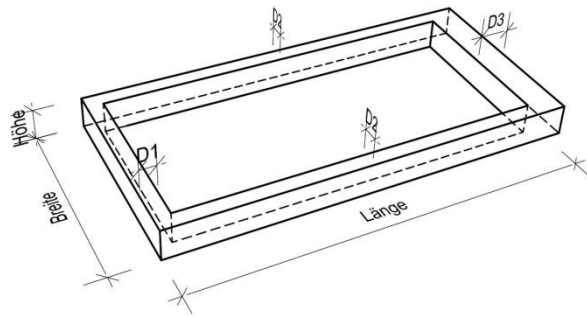
Material: Breite  $B_S =$  cm

## Fundamentabmessungen

Kein Einzelfundament

Länge  $L_F =$  cm Höhe  $H_F =$  cm

Material: Breite  $B_F =$  cm



## Einfassung

Keine Einfassung

Breite = cm Länge = cm

Material: Höhe = cm

$D_1 =$  cm  $D_2 =$  cm  $D_3 =$  cm

Längstes Einfassungsteil mit der kleinsten Dicke:

$L =$  cm  
 $H =$  cm  
 $D =$  cm

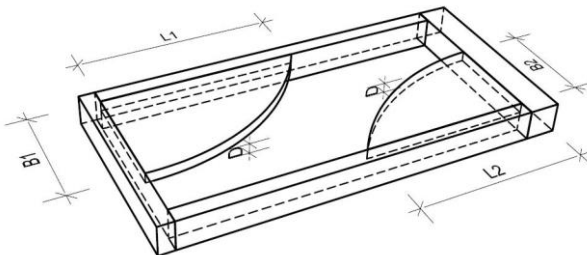
## Abdeckplatte (größte Platte)

Keine Abdeckplatte

Breite = cm Länge = cm

Material: Dicke  $D =$  cm

Anzahl der Platten:



Wird kein Einzelfundament (z. B. Pfahlgründung) verwendet, sind die sicherheitsrelevanten Darstellungen, Abmessungen und Materialangaben auf einem beige-fügten Blatt darzustellen.

Alternative Gründung



Bearbeitungs-Nr.:

## Anzeige der sicherheitsrelevanten Daten

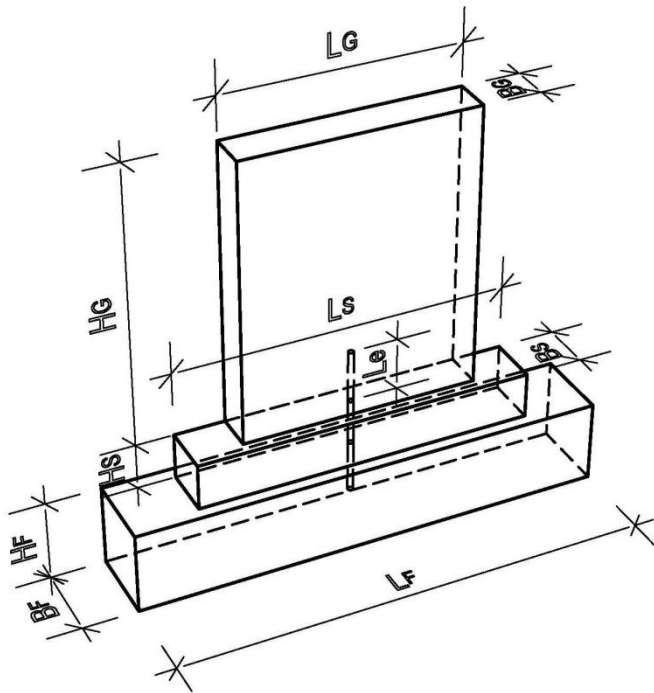
Tiefgründung	Flachgründung	
<input type="checkbox"/> Pfahlgründung	<input type="checkbox"/> Fertigteilfundament	<input type="checkbox"/> Erdspieß
	<input type="checkbox"/> Querstreifenfundament	<input type="checkbox"/> Tragende Einfassung
<b>Systemgründung</b>	<input type="checkbox"/> Längsstreifenfundament	<input type="checkbox"/> Köcherfundament
<input type="checkbox"/> typengeprüfte Statik	<input type="checkbox"/> Platteneinspannung	<input type="checkbox"/> Pfahlgruppe

**Skizze** der Gründung zur Aufnahme des Kippmomentes mit Abmessungen, Materialangaben, Bewehrungen und Befestigungsmitteln



Bearbeitungs-Nr.:

# Anzeige der sicherheitsrelevanten Daten



## Grabsteinabmessungen

Kein Grabmal vorhanden

Grabmal bestehend aus  Teil(en)

Gesamtlänge  $L_G =$  cm Höhe  $H_G =$  cm

Material: Breite  $B_G =$  cm

$L_2 =$  cm  
 $H_2 =$  cm  
 $B_2 =$  cm  
 $L_3 =$  cm  
 $H_3 =$  cm  
 $B_3 =$  cm

**Dübel Ø:** mm Material:

Einbindelänge  $L_e =$  cm Dübelzahl / Teil:

Gesamtlänge  $L =$  + + = cm

## Sockelabmessungen

Kein Sockel vorhanden

Länge  $L_S =$  cm Höhe  $H_S =$  cm

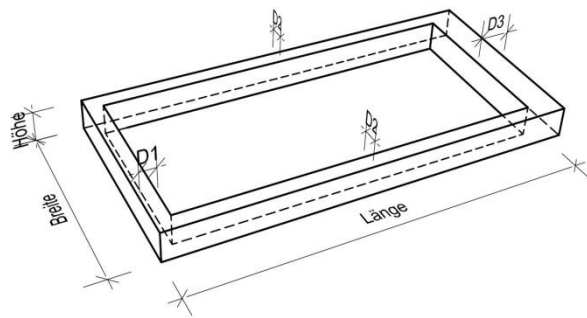
Material: Breite  $B_S =$  cm

## Fundamentabmessungen

Kein Einzelfundament

Länge  $L_F =$  cm Höhe  $H_F =$  cm

Material: Breite  $B_F =$  cm



## Einfassung

Keine Einfassung

Breite = cm Länge = cm

Material: Höhe = cm

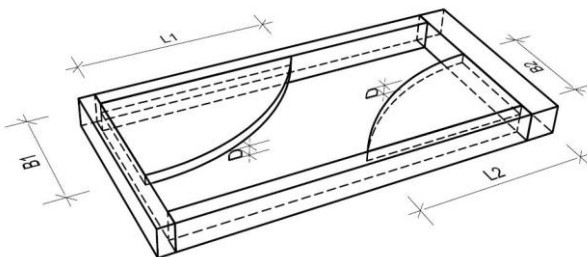
$D_1 =$  cm  $D_2 =$  cm  $D_3 =$  cm

Längstes Einfassungsteil mit der kleinsten Dicke:

$L =$  cm

$H =$  cm

$D =$  cm



## Abdeckplatte (größte Platte)

Keine Abdeckplatte

Breite = cm Länge = cm

Material: Dicke  $D =$  cm

Anzahl der Platten:

Wird kein Einzelfundament (z. B. Pfahlgründung) verwendet, sind die sicherheitsrelevanten Darstellungen, Abmessungen und Materialangaben auf einem beige-fügten Blatt darzustellen.

Alternative Gründung

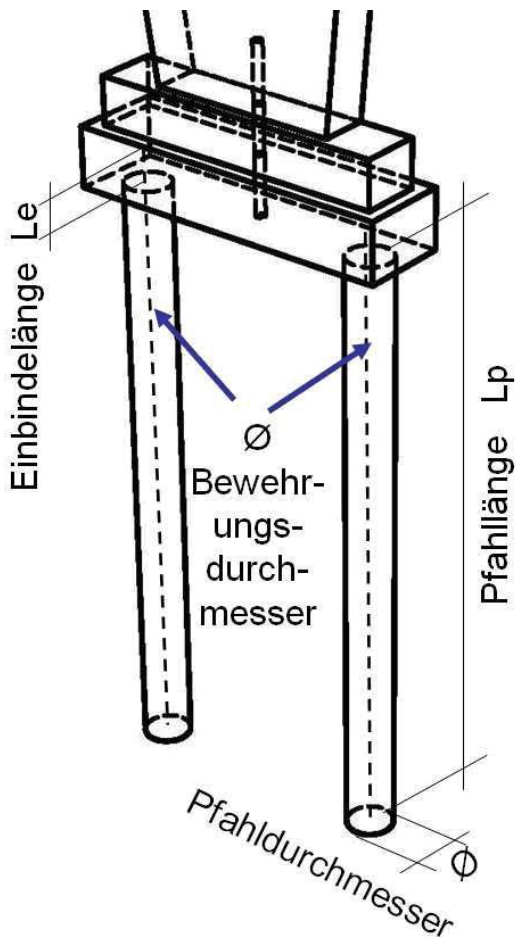


Bearbeitungs-Nr.:

## Anzeige der sicherheitsrelevanten Daten

Tiefgründung	Flachgründung	
<input checked="" type="checkbox"/> Pfahlgründung	<input type="checkbox"/> Fertigteilfundament	<input type="checkbox"/> Erdspieß
	<input type="checkbox"/> Querstreifenfundament	<input type="checkbox"/> Tragende Einfassung
Systemgründung	<input type="checkbox"/> Längsstreifenfundament	<input type="checkbox"/> Köcherfundament
<input type="checkbox"/> typengeprüfte Statik	<input type="checkbox"/> Platteneinspannung	<input type="checkbox"/> Pfahlgruppe

Skizze der Gründung zur Aufnahme des Kippmomentes mit Abmessungen, Materialangaben, Bewehrungen und Befestigungsmitteln



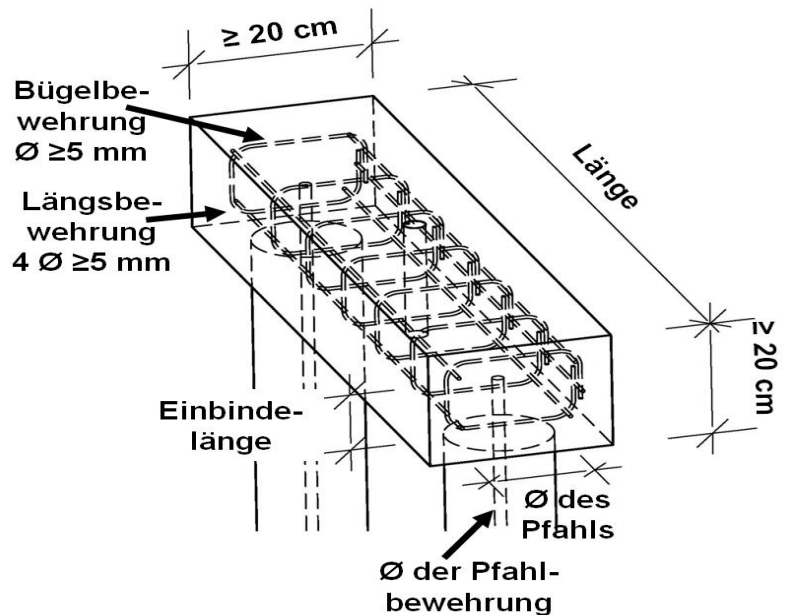
Pfahldurchmesser  $\varnothing$  = \_\_\_\_\_ cm

Pfahllänge  $L_p$  = \_\_\_\_\_ cm

Bewehrung  $\varnothing$  = \_\_\_\_\_ mm

Einbindelänge  $L_e$  = \_\_\_\_\_ cm

Betongüte = **C 16/20**



\_\_\_\_\_  
Dienstleistungserbringer/Steinmetz

Kontrolle am \_\_\_\_\_  
Friedhofspersonal

**Friedhof Pfullingen  
Schulstraße 23  
72793 Pfullingen**

## Abnahmebescheinigung

durch den Dienstleistungserbringer/Steinmetz

Grabanlage  
Nr.:

Friedhof:

Grabanlage  
Name:

Erstellt am:

- Die Ausführung entspricht in den Abmessungen und den verwendeten Materialien den eingereichten Antragsunterlagen.
- Von den angezeigten Angaben, wie beispielsweise Material bzw. Abmessungen, wurde aus folgenden Gründen abgewichen.

---

---

---

Bei erheblichen Abweichungen bzw. bei der Wahl einer alternativen Gründung werden die sicherheitsrelevanten Daten neu eingereicht.

- Der Grabstein wurde entsprechend der nach der TA Grabmal vorgegebenen Gebrauchslast mit einem Kraftmessgerät geprüft.  
**Hinweis: Die Kontrolle nach Fertigstellung ist unbedingt erforderlich.**

\_\_\_\_\_  
Ort

\_\_\_\_\_  
Datum

\_\_\_\_\_  
Dienstleistungserbringer/Steinmetz